

Autom. Rückspülfilter

Mit Konzentratentleerung DN 20 - 250

F 430
F 430 G

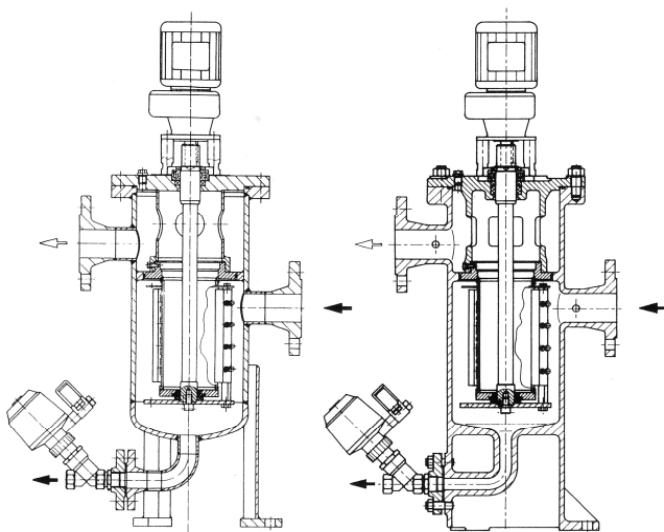


Abb. 1: F 430

Abb. 2: F 430 G

Nennweite DN	Zul. Betriebs- überdruck BD
20 - 250	10

Größere Nennweiten und höhere Betriebsdrücke für Typ F 430 auf Anfrage

Anwendungsgebiete

Der Automatikfilter F 430 / F 430 G ist ein vielseitig einsetzbarer, selbstreinigender, weitestgehend wartungsfreier Filter für dünnflüssige und höher viskose Medien mit groben, klebrigen, Schleim- oder Filmbildenden Verunreinigungen.

Vorteil: kontinuierlicher Filterbetrieb während der automatischen Abreinigungsphase.

Für die Filtration von Standardmedien empfehlen wir die Typen F 400 / F 440 und F 400 / 440 G / F 450.

Kurzbeschreibung

Der Filter Typ F 430 besteht aus einem geschweißten, der Typ F 430 G aus einem gegossenen Gehäuse mit gegenüberliegenden höhenversetzten Anschlussflanschen. Der Filterdeckel wird mit Schrauben und Muttern befestigt. Entlüftungsvorrichtung im Deckel und Entleerungsvorrichtung im Gehäuse gehören zum Lieferumfang. Der Filter ist mit einem Kantenspaltsieb einsetzbar und zwei kontinuierlich umlaufenden Abstreifern ausgestattet.

Funktion

Das verschmutzte Medium strömt durch den als Eintritt gekennzeichneten Flansch in den Filter. Es durchfließt das Sieb von außen nach innen und tritt aus dem als Austritt gekennzeichneten Flansch gereinigt heraus. Die Ablagerung der Feststoffpartikel erfolgt auf der Siebaußenseite.

Für den Filtrationsbetrieb stellt die elektronische SAB Steuerung zwei Varianten zur Verfügung:

1. Differenzdrucksteuerung mit differenzdruckabhängigem Abstreiferbetrieb.
2. Zeitsteuerung mit kontinuierlichem Abstreiferbetrieb.

Differenzdrucksteuerung

Bei Erreichen des voreingestellten Differenzdrucks von 0,2 - 2 bar (je nach Auslegung) wird die Abreinigung ausgelöst. Die Abreinigung kann außerdem, je nach Betriebsbedingungen, zusätzlich per Zeitsteuerung oder manuell per Tastendruck ausgelöst werden. Die Abstreifer streifen dabei das Kantenspaltsieb ab und gleichzeitig wird das Schmutzablassventil geöffnet, um die Schmutzpartikel auszutragen. Nach Ablauf der eingestellten Spüldauer schließt das Schmutzablassventil selbsttätig.

Zeitsteuerung

Durch die kontinuierlich umlaufenden Abstreifer wird das Kantenspaltsieb ständig abgereinigt, um einen Kuchenbau zu verhindern. Die abgestreiften Schmutzpartikel sammeln sich im unteren Bereich des Filters. Nach Ablauf einer voreingestellten Zeit wird das Schmutzablassventil geöffnet, um die Schmutzpartikel auszutragen.

Einbau

Der Einbau in Rohrleitungen erfolgt mittels Flanschen. Es ist zu beachten, dass der Filter in der Standardausführung senkrecht ohne Zusatzlasten mechanisch spannungsfrei eingebaut wird. Das Medium muss in der auf dem Gehäuse angegebenen Durchflussrichtung strömen. Falscher Einbau führt zu Funktionsstörungen des Filters. Die Schmutzablassleitung ist drucklos, ohne Querschnittreduzierung, ohne Steigung, möglichst mit Gefälle zum Schmutzsammeltank zu verlegen.

Autom. Rückspülfilter

Mit Konzentratentleerung DN 20 - 250

F 430
F 430 G



	Standardausführung	Sonderausführung
Filtereinsatz	50 - 2000 µm	30 µm
Filterverschluss	F 430 - Deckel mit Sechskantschrauben und Muttern F 430 G - Deckel mit Stiftschrauben und Muttern	- -
Entlüftungsvorrichtung	Schraube	Hahn
Entleerungsvorrichtung	Schraube	Hahn
Anschlüsse	F 430 Flansche nach DIN 2632/33 Form C F 430 G Flansche nach DIN 2532/33 Form C Ein- und Austritt: gegenüberliegend, höhenversetzt Schmutzablassleitung: Rohringengewinde	Nach Kundenspezifikation Nach Kundenspezifikation
Werkstoffe:		
Gehäuse	F 430 : St 35.8 / P 265 GH, 1.4541 F 430 G: GG 25	1.4571 GGG 40
Dichtungen	NBR	PTFE / FPM
Kantenspaltsieb	1.4571 / 1.4435 Nach Kundenspezifikation	Nach Kundenspezifikation Nach Kundenspezifikation
Abstreifer	POM	
Entlüftungsschraube	A 4	-
Entlüftungshahn	-	St, Ms, A 2, A 4
Entleerungsschraube	A 4	-
Entleerungshahn	-	St, Ms, A 2, A 4
Differenzdruckanzeiger	Al / Ms / 1.4310 (Typ DDA 5.02), Al / 1.4571 / 1.4310 (Typ DDA 5.01)	1.4435 / 1.4439 / 1.4310 (Typ DDA 5.04)
Differenzdruckanzeiger	optisch-elektrisch mit 1. Kontakt für Reinigungsbeginn und 2. Kontakt für Alarm oder Notstop - Schutzart IP 65	Schutzart in exgerechter Ausführung
E-Getriebemotor	3 x 400 V / 50 Hz - Schutzart IP 65	Nach Kundenspezifikation
Steuerung	nicht angebaut Nach Kundenspezifikation mit Trafo 500 V / 400 V / 230 V - 50 Hz / 60 Hz Schutzart IP 65 programmierbar	angebaut am Filter Nach Kundenspezifikation
Schmutzablassventil	Rg 5, A 4 elektro-pneumatisch (230 V - 6 bar) / (24 V - 6 bar) Schutzart IP 65	elektrisch Exschutzausführung
Oberflächenbehandlung innen:		
Gehäuse Stahl	Ölkonservierung	Epoxydharzanstrich, Hartgummi- und E-CTFE-Auskleidung,
Grauguss	Korrosionsschutzgrundierung	
Gehäuse Edelstahl	glasperlengestrahlt	gebeizt und passiviert
Oberflächenbehandlung außen:		
Gehäuse Stahl / Grauguss	Kunsthharzanstrich RAL 5018, türkis	-
Gehäuse Edelstahl	glasperlengestrahlt	gebeizt und passiviert

Autom. Rückspülfilter

Mit Konzentratentleerung DN 20 - 250

F 430
F 430 G

Technische Daten und Abmessungen

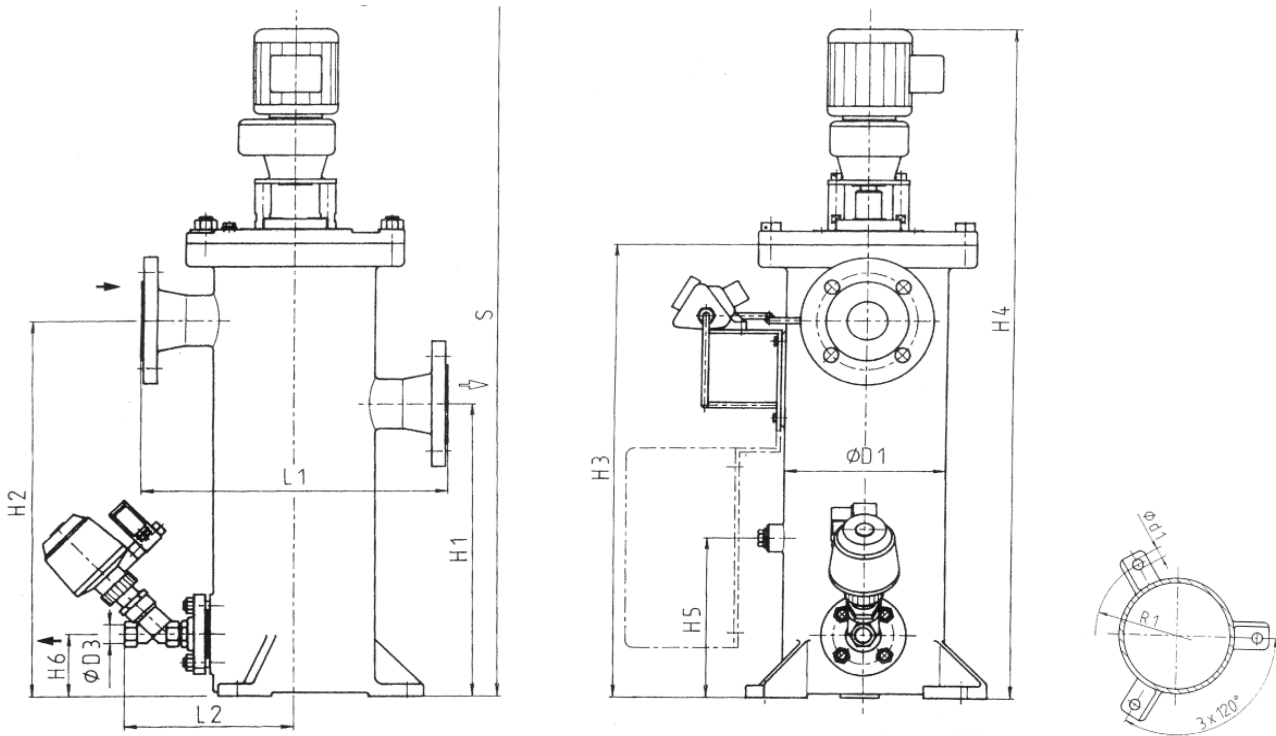


Abb. 3: Abmessungen der Standardausführung (F 430 G dargestellt)

F 430																
DN	PN	ØD1	ØD3	H1	H2	H3	H4	H6	S ca.	L1	L2 ca.	R1	Ød1	Inhalt	Filter- fläche ca.	Ge- wicht ca.
mm	bar	mm	G	mm	mm	mm	mm	mm	mm	mm	mm	mm	mm	dm ³	cm ²	kg
20	10	168	½	295	395	480	890	60	1260	300	226	142	18	7	290	54
25	10	168	½	295	395	480	890	60	1260	300	226	142	18	7	290	55
32	10	168	½	295	395	480	890	60	1260	300	226	142	18	7	290	57
40	10	168	½	295	395	480	890	60	1260	340	240	142	18	8	290	66
50	10	219	¾	380	490	590	1000	80	1440	380	270	170	18	14	550	79
65	10	244	1	400	520	630	1030	85	1480	400	270	182	18	18	710	105
80	10	273	1 ¼	465	605	720	1144	100	1700	440	310	197	18	28	1365	125
100	10	273	1 ¼	445	615	720	1144	100	1700	440	310	197	18	28	1365	130
125	10	324	1 ½	510	710	845	1365	110	1950	510	350	238	18	40	1550	185
150	10	356	2	620	870	1082	1574	115	2500	540	380	253	23	81	3400	235
250	auf Anfrage															

Autom. Rückspülfilter

Mit Konzentratentleerung DN 20 - 250

F 430
F 430 G

F 430 G																	
DN	PN	øD1	øD3	H1	H2	H3	H4	H5	H6	S ca.	L1	L2 ca.	R1	ød1	Inhalt	Filterfläche ca.	Gewicht ca.
mm	bar	mm	G	mm	mm	mm	mm	mm	mm	mm	mm	mm	mm	mm	dm ³	cm ²	kg
20	10	160	½	295	395	455	855	165	60	1200	300	185	105	18	5	290	54
25	10	160	½	295	395	455	855	165	60	1200	300	185	105	18	5	290	55
32	10	160	½	295	395	455	862	165	60	1200	300	185	105	18	5	290	57
40	10	166	½	295	395	455	855	165	60	1230	340	240	105	18	7	290	66
50	10	200	¾	380	490	590	990	205	80	1430	380	270	140	18	11	550	79
65	10	252	1	400	520	630	1030	225	85	1480	400	270	160	18	18	710	105
80	10	285	1 ¼	465	605	720	1132	225	100	1700	440	310	175	18	28	1365	125
100	10	285	1 ¼	445	615	720	1132	225	100	1700	440	310	175	18	28	1365	130
125	10	304	1 ½	510	710	845	1365	250	110	1950	510	350	190	18	40	1550	185
150	10	362	2	620	870	1025	1527	290	112	2310	540	420	220	23	60	3400	235

Alle Angaben unverbindlich!

Größere Nennweiten und höhere Betriebsdrücke für Typ F 430 auf Anfrage.

Maße für Zusatzausstattungen und Sonderausführungen teilen wir Ihnen auf Anfrage mit

Auf Kundenwunsch fertigen und liefern wir weitere Konstruktions- und Werkstoffvarianten.

Wir erbitten Ihre Anfrage.

Wir unterhalten ein Qualitätssicherungssystem entsprechend DIN EN ISO 9001

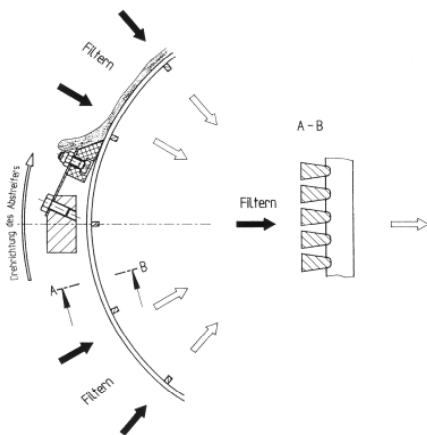


Abb. 4: Funktionsprinzip Filtern und Abstreifen

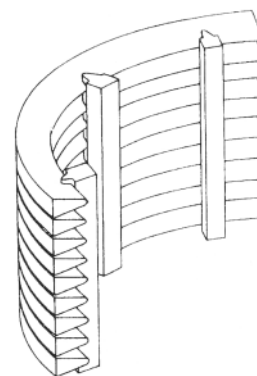


Abb. 5: Kantenspaltrohr